



192019, Санкт-Петербург, наб. Обводного Канала, д. 24 лит. Д, пом. 4-Н, оф. 123  
Тел. +7 (812) 643-00-99; сайт: [www.liman-group.ru](http://www.liman-group.ru)

Производитель: ООО ГК «Лиман»

**ПАСПОРТ**  
ТГСЦ.0202.0001.ПС  
PSSRS01



Плата заземления SVM100

СДЕЛАНО В  
РОССИИ

Санкт-Петербург, 2025 г.



## 1. Назначение и область применения

Устройство сбора данных «Плата заземления CVM100 (Пассер-Щ)» (артикул устройства PSSRS01) (далее – Изделие) предназначено для мониторинга состояния цепей заземления и диагностики параметров электропитания в составе систем промышленной автоматизации и контроля технического состояния оборудования.

Изделие обладает следующими характеристиками:

- 2 канала измерения напряжения;
- 2 дискретных выхода до 2000 Гц;
- диапазон измерений напряжения до 12 В;
- встроенная светодиодная индикация состояния устройства и каналов;
- минимальное сопротивление контактов в замкнутом состоянии – 2 Ом;
- непрерывное измерение напряжения;
- работа в температурном диапазоне  $-40...+85$  °С.

Изделие используется как часть системы для:

- мониторинга качества заземления;
- диагностики параметров электропитания;
- противоаварийной защиты (ПАЗ).

## 2. Технические характеристики

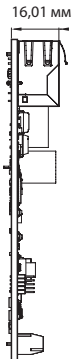
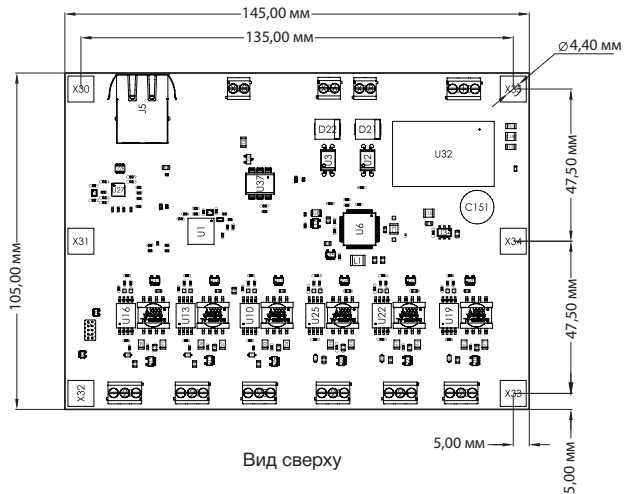
Таблица 1 - Основные технические характеристики

Технические характеристики	Значения
Характеристики дискретных выходов	
Количество выходов, шт.	2
Коммутируемое напряжение, В	32
Коммутируемый ток, мА	400
Сопротивление в замкнутом состоянии, Ом	2
Характеристики аналоговых входов	
Количество выходов, шт.	2
Диапазон измерений напряжения, В	до 12
Частота дискретизации, Гц	2000
Диапазон частот, Гц	0–5000
Предел допускаемой приведенной погрешности, %	± 0,3

Продолжение таблицы 1

Технические характеристики	Значения
Напряжение питания, В	$24 \pm 5 \%$
Потребляемая мощность, Вт	10
Габаритные размеры (ШxВxГ), мм	145 x 19 x 105
Монтажные отверстия, шт.	6
Установочные размеры, мм	2 ряда по 3 отверстия, расстояния между отверстиями 47,5, расстояние между рядами 135
Диапазон рабочих температур, °С	от -40 до 85
Масса, кг	не более 0,3

### 3. Конструкция и габаритные размеры



Вид слева



Вид с лицевой стороны

## 4. Комплектность

Таблица 2 - Комплектность изделия

Обозначение	Наименование	Количество
PSSRS01	Устройство сбора данных «Плата заземления SVM100 (Пассер-Ц)»	1 шт.
ТГСЦ.0202.0001.ПС	Технический паспорт	1 экз.
ТГСЦ.0202.0001.РЭ	Руководство по эксплуатации	1 экз.
ТГСЦ.0202.0001.Э4	Электрические схемы подключения Устройства	1 экз. <sup>1</sup>
ТР ТС 020/2011	Декларация о соответствии	1 экз. <sup>1</sup>
Версия 1.2R и выше	Программное обеспечение Corvus	1 шт. <sup>2</sup>

Примечание:

<sup>1</sup> - Предоставляется в виде электронного документа

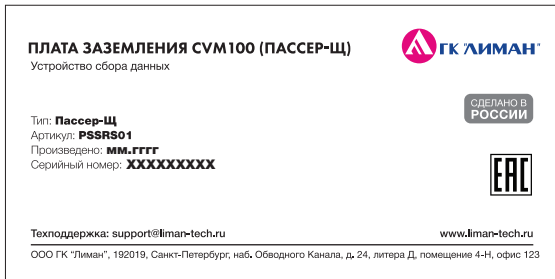
<sup>2</sup> - Предоставляется в электронной форме

Всю необходимую документацию можно скачать по ссылке: [www.liman-tech.ru/docs](http://www.liman-tech.ru/docs)  
либо с помощью QR-кода



## 5. Маркировка изделия

Изделие подлежит обязательной маркировке, которая наносится, как показано на рисунке.



Состав этикетки:

- наименование Изделия;
- тип Изделия;
- артикул Изделия;
- дата производства Изделия;
- серийный номер Изделия;
- наименование изготовителя;
- товарный знак изготовителя;
- страна производства;
- юридический адрес изготовителя;
- единый знак обращения продукции на рынке Таможенного союза.

Способ нанесения:

- на корпус: идентификационная наклейка с серийным номером;
- в паспорт: этикетка, вклеенная на лист свидетельства о приемке.

## 6. Условия хранения, транспортирования и консервации

Условия хранения:

- температура от минус 40 °С до плюс 50 °С;
- влажность до 95 % без конденсации влаги и при температуре + 40 °С;
- хранение в заводской упаковке.

Условия транспортирования:

- температура от минус 40 °С до плюс 50 °С;
- возможны удары и вибрации в пределах транспортной категории Т по ГОСТ 15150;
- рекомендуется транспортировка в закрытом транспорте.

Условия консервации:

- Консервация производится путем упаковки очищенного от грязи и пыли сухого Изделия в полиэтиленовый антистатический пакет с осушителем.
- Консервация Изделия производится в закрытом вентилируемом помещении при температуре окружающего воздуха от минус 40 °С до плюс 50 °С и относительной влажности до 60 % при отсутствии в окружающей среде агрессивных примесей. Резкие перепады температур недопустимы во всем диапазоне температур ни при эксплуатации, ни при консервации.
- Срок защиты без переконсервации – 3 года.
- Предельный срок хранения без консервации – 12 месяцев.

Указать сведения о консервации, расконсервации и переконсервации Изделия можно, воспользовавшись таблицей.

Дата	Наименование работ	Срок действия	Должность, фамилия и подпись

## **7. Заметки по эксплуатации и безопасности**

- Изделие должно эксплуатироваться в режимах, указанных в РЭ ТГСЦ.0202.0001.РЭ
- Необходимо соблюдать требования электробезопасности при работе с оборудованием до 1000 В.
- Все работы с подключением выполнять только при снятом питании.
- Не использовать Изделие при наличии механических повреждений.
- Обслуживание выполнять только квалифицированным персоналом.
- Соблюдать меры защиты от статического электричества.
- Изделие не содержит опасных веществ и материалов.

## **8. Сведения об утилизации**

Утилизация Изделия производится в соответствии с Федеральными законами:

- 89-ФЗ «Об отходах производства и потребления»;
- 7-ФЗ «Об охране окружающей среды»;
- 96-ФЗ «Об охране атмосферного воздуха».

Содержание благородных металлов – нет.

После завершения срока службы Изделие передаётся в специализированную организацию, имеющую лицензию на обращение с отходами. Сжигание Изделия запрещено. Упаковочные материалы подлежат отдельному сбору.

## **9. Ресурсы и сроки службы**

Срок службы Изделия составляет не менее 10 лет при соблюдении условий эксплуатации.

Средняя наработка на отказ составляет 87 000 часов.

## 10. Свидетельство о приемке

Изделие:  
Устройство сбора данных «Плата заземления SVM100 (Пассер-Щ)»



Изготовлено и принято в соответствии с обязательными требованиями государственных стандартов, действующей технической документацией и признано годным для эксплуатации.

Дата приемки \_\_\_\_\_

Начальник отдела  
технического контроля / \_\_\_\_\_ / \_\_\_\_\_

М.П.

Наименование товара **УСТРОЙСТВО СБОРА ДАННЫХ «ПЛАТА ЗАЗЕМЛЕНИЯ SVM100 (ПАССЕР-Щ)»**

Серийный номер \_\_\_\_\_

Наименование и адрес торгующей организации **ООО ГК «Лиман», 192019, Санкт-Петербург, наб. Обводного Канала, д. 24 лит. Д, помещение 4-Н, офис 123**

Дата поставки \_\_\_\_\_

Печать поставщика

Штамп о приемке

**С условиями гарантии СОГЛАСЕН:** \_\_\_\_\_

Гарантийный срок – **два года (двадцать четыре месяца) с даты ввода в эксплуатацию**

По вопросам гарантийного ремонта, рекламаций и претензий к качеству изделий обращаться в сервисный центр по адресу: 196084, Санкт-Петербург, ул. Цветочная, д. 25, лит. А, офис 103; тел.: +7 (812) 643 00 99. Электронная почта: support@liman-tech.ru.

При предъявлении претензии к качеству товара покупатель предоставляет следующие документы:

1. Заявление в произвольной форме, в котором указываются: название организации или Ф.И.О. покупателя, фактический адрес и контактные телефоны; основные параметры системы, в которой использовалось устройство; краткое описание дефекта.
2. Документ, подтверждающий покупку прибора «Плата заземления SVM100 (Пассер-Щ)» (товарная накладная, квитанция).
3. Настоящий заполненный гарантийный талон.

Отметка о возврате или обмене товара \_\_\_\_\_

Дата \_\_\_\_\_

Подпись \_\_\_\_\_