
ФЕДЕРАЛЬНОЕ АГЕНТСТВО
ПО ТЕХНИЧЕСКОМУ РЕГУЛИРОВАНИЮ И МЕТРОЛОГИИ



НАЦИОНАЛЬНЫЙ
СТАНДАРТ
РОССИЙСКОЙ
ФЕДЕРАЦИИ

ГОСТ Р
55265.2—
2012
(ИСО 10816-2:2009)

Вибрация

**КОНТРОЛЬ СОСТОЯНИЯ МАШИН
ПО РЕЗУЛЬТАТАМ ИЗМЕРЕНИЙ ВИБРАЦИИ
НА НЕВРАЩАЮЩИХСЯ ЧАСТЯХ**

Часть 2

**Стационарные паровые турбины
и генераторы мощностью более 50 МВт с рабочими
частотами вращения 1500, 1800, 3000 и 3600 мин⁻¹**

ISO 10816-2:2009

Mechanical vibration — Evaluation of machine vibration by measurements on non-rotating parts — Part 2: Land-based steam turbines and generators in excess of 50 MW with normal operating speeds of 1500 r/min, 1800 r/min, 3000 r/min and 3600 r/min (MOD)

Издание официальное



Москва
Стандартинформ
2014

Предисловие

1 ПОДГОТОВЛЕН Автономной некоммерческой организацией «Научно-исследовательский центр контроля и диагностики технических систем» (АНО «НИЦ КД») на основе собственного аутентичного перевода стандарта, указанного в пункте 4

2 ВНЕСЕН Техническим комитетом по стандартизации ТК 183 «Вибрация, удар и контроль технического состояния»

3 УТВЕРЖДЕН И ВВЕДЕН В ДЕЙСТВИЕ Приказом Федерального агентства по техническому регулированию и метрологии от 29 ноября 2012 г. № 1389-ст

4 Настоящий стандарт является модифицированным по отношению к международному стандарту ИСО 10816-2:2009 «Вибрация. Оценка состояния машин по результатам измерения вибрации на не вращающихся частях. Часть 2. Стационарные паровые турбины и генераторы мощностью более 50 МВт с рабочими частотами вращения 1500, 1800, 3000 и 3600 мин⁻¹» (ISO 10816-2:2009 «Mechanical vibration — Evaluation of machine vibration by measurements on non-rotating parts — Part 2: Land-based steam turbines and generators in excess of 50 MW with normal operating speeds of 1500 r/min, 1800 r/min, 3000 r/min and 3600 r/min») путем внесения технических отклонений, объяснение которых приведено во введении к настоящему стандарту

5 ВВЕДЕН ВПЕРВЫЕ

Правила применения настоящего стандарта установлены в ГОСТ Р 1.0—2012 (раздел 8). Информация об изменениях к настоящему стандарту публикуется в ежегодном (по состоянию на 1 января текущего года) информационном указателе «Национальные стандарты», а официальный текст изменений и поправок — в ежемесячном информационном указателе «Национальные стандарты». В случае пересмотра (замены) или отмены настоящего стандарта соответствующее уведомление будет опубликовано в ближайшем выпуске ежемесячного информационного указателя «Национальные стандарты». Соответствующая информация, уведомление и тексты размещаются также в информационной системе общего пользования — на официальном сайте Федерального агентства по техническому регулированию и метрологии в сети Интернет (gost.ru)

© Стандартиформ, 2014

Настоящий стандарт не может быть полностью или частично воспроизведен, тиражирован и распространен в качестве официального издания без разрешения Федерального агентства по техническому регулированию и метрологии

Содержание

1 Область применения	1
2 Нормативные ссылки	1
3 Измерения вибрации	2
4 Критерии оценки	3
Приложение А (обязательное) Границы зон состояния	11
Приложение В (справочное) Примеры задания уровней ПРЕДУПРЕЖДЕНИЕ и ОСТАНОВ	12
Приложение С (справочное) Критерии вибрационного состояния для низких частот вращения	13
Библиография	15

Введение

Общие требования к контролю вибрационного состояния машин разных видов по измерениям вибрации на невращающихся частях установлены ГОСТ ИСО 10816-1. Настоящий стандарт распространяет рекомендации ГОСТ ИСО 10816-1 на оценку вибрационного состояния крупных паровых турбин и генераторов по результатам измерений вибрации на корпусах или опорах подшипников. Результаты измерений в этих точках способны достаточно полно характеризовать общее вибрационное состояние машин. Установленные стандартом критерии оценки вибрационного состояния обобщают опыт эксплуатации машин данного вида.

Настоящим стандартом установлены два критерия оценки вибрационного состояния машины, работающей в установившемся режиме: на основе абсолютных значений вибрации и на основе изменения этих значений. Кроме того, приведены критерии оценки вибрационного состояния по результатам измерений в неустановившемся (переходном) режиме работы машины, а также по измерениям низкочастотной вибрации.

Вибрацию на невращающихся частях не следует рассматривать в качестве единственного источника информации о вибрационном состоянии машины. При контроле состояния крупных паровых турбин и генераторов измерения на невращающихся частях принято дополнять измерениями вибрации вращающихся валов. Требования к таким измерениям установлены в [4] и ГОСТ Р 55263.

Методы оценки, установленные настоящим стандартом, основаны на измерении вибрации в широкой полосе частот. По мере совершенствования технологий контроля состояния машин все большее распространение получают измерения в узких полосах частот и спектральный анализ вибрации. Однако в настоящем стандарте критерии оценки вибрационного состояния по измерениям узкополосной вибрации не установлены. Более подробная информация о контроле состояния машин по различным характеристикам вибрации приведена в [9] и [10].

По сравнению с примененным международным стандартом ИСО 10816-2:2009 настоящий стандарт дополнен следующими положениями, учитывающими отечественный опыт эксплуатации машин данного вида:

- требованием измерять вибрацию машин мощностью свыше 200 МВт в осевом направлении не только на упорных, но и на радиальных подшипниках (раздел 3);
 - увеличением верхней границы диапазона частот измерений с 500 Гц до 1000 Гц (раздел 3);
 - определением понятия установившегося режима работы машины (примечание в подразделе 4.1);
 - числовым критерием допустимости наведенной вибрации (подраздел 4.1);
 - введением порогового уровня УВЕДОМЛЕНИЕ (пункт 4.2.3);
 - установлены предельные сроки превышения вибрацией уровней УВЕДОМЛЕНИЕ и ПРЕДУПРЕЖДЕНИЕ (подпункт 4.2.3.1);
 - значение максимально допустимого порогового уровня ПРЕДУПРЕЖДЕНИЕ снижено со значения, в 1,25 раз превосходящего значение границы между зонами В и С, до значения границы между этими зонами (подпункт 4.2.3.2);
 - значение максимально допустимого порогового уровня ОСТАНОВ снижено со значения, в 1,25 раз превосходящего значение границы между зонами С и D, до значения границы между этими зонами (подпункт 4.2.3.3);
 - критерием оценки вибрационного состояния на основе измерений низкочастотной вибрации (подпункт 4.2.3.4) и требованием к фильтру для измерений низкочастотной вибрации (раздел 3);
 - понижены значения границ зон вибрационного состояния (таблица А.1. приложения А) для машин с номинальной частотой вращения 3000 мин⁻¹ относительно машин с номинальной частотой вращения 3600 мин⁻¹;
 - в соответствии с внесенными изменениями в границы зон вибрационного состояния (приложение А) изменены числовые значения примера в приложении В.
- Внесенные дополнения выделены в тексте стандарта курсивом.

Вибрация

КОНТРОЛЬ СОСТОЯНИЯ МАШИН ПО РЕЗУЛЬТАТАМ ИЗМЕРЕНИЙ ВИБРАЦИИ
НА НЕВРАЩАЮЩИХСЯ ЧАСТЯХ

Часть 2

Стационарные паровые турбины и генераторы мощностью более 50 МВт
с рабочими частотами вращения 1500, 1800, 3000 и 3600 мин⁻¹

Mechanical vibration. Evaluation of machine vibration by measurements on non-rotating parts.

Part 2. Land-based steam turbines and generators in excess of 50 MW with normal operating speeds of 1500 r/min, 1800 r/min, 3000 r/min and 3600 r/min

Дата введения — 2013—12—01

1 Область применения

Настоящий стандарт устанавливает руководство по оценке вибрационного состояния машин на месте их установки по результатам измерений широкополосной вибрации в радиальном (к оси вала) направлении на корпусах или опорах всех радиальных подшипников и в осевом направлении на упорных подшипниках. При оценке вибрационного состояния контролю подлежат:

- вибрация в нормальном установившемся режиме работы машины;
- вибрация в неустановившихся (переходных) режимах, включая разгон, выбег, начальное нагружение и изменения нагрузки;
- изменения вибрации при работе машины в нормальном установившемся режиме.

Настоящий стандарт распространяется на стационарные паровые турбины и генераторы выходной мощностью более 50 МВт с рабочими частотами вращения 1500, 1800, 3000 или 3600 мин⁻¹. Он распространяется также на паровые турбины или генераторы, непосредственно соединенные с газовыми турбинами (например, в составе парогазовых энергоблоков). В этом случае критерии, установленные настоящим стандартом, применяют только к результатам измерений вибрации паровых турбин или генераторов (включая муфты сцепления).

Критерии, установленные настоящим стандартом, не применяют для оценки вибрации электромагнитного происхождения на удвоенной сетевой частоте на корпусе и сердечнике статора генератора.

Для общей оценки вибрационного состояния машины кроме результатов измерений, полученных в соответствии с настоящим стандартом, обычно необходимо также знать результаты измерений вибрации вращающихся валов. Требования к таким измерениям установлены в [4] и ГОСТ Р 55263.

2 Нормативные ссылки

В настоящем стандарте использованы нормативные ссылки на следующие стандарты:

ГОСТ ИСО 10816-1—97 *Вибрация. Контроль состояния машин по результатам измерений вибрации на невращающихся частях. Часть 1. Общие требования (ИСО 10816-1:1995, IDT)*

ГОСТ Р 55263—2012 (ИСО 7912-2:2009) *Вибрация. Контроль состояния машин по результатам измерений вибрации на вращающихся валах. Часть 2. Стационарные паровые турбины и генераторы мощностью более 50 МВт с рабочими частотами вращения 1500, 1800, 3000 и 3600 мин⁻¹ (ИСО 7919-2:2009, MOD)*

П р и м е ч а н и е — При пользовании настоящим стандартом целесообразно проверить действие ссылочных стандартов в информационной системе общего пользования — на официальном сайте Федерального агентства по техническому регулированию и метрологии в сети Интернет или по ежегодному информационному указателю «Национальные стандарты», который опубликован по состоянию на 1 января текущего года, и по выпускам ежемесячного информационного указателя «Национальные стандарты» за текущий год. Если заменен ссылочный стандарт, на который дана недатированная ссылка, то рекомендуется использовать действующую версию этого стандарта с учетом всех внесенных в данную версию изменений. Если заменен ссылочный стандарт, на который дана датированная ссылка, то рекомендуется использовать версию этого стандарта с указанным выше годом утверждения (принятия). Если после утверждения настоящего стандарта в ссылочный стандарт, на который дана датированная ссылка, внесено изменение, затрагивающее положение, на которое дана ссылка, то это положение рекомендуется применять без учета данного изменения. Если ссылочный стандарт отменен без замены, то положение, в котором дана ссылка на него, рекомендуется принять в части, не затрагивающей эту ссылку.

3 Измерения вибрации

Методы и средства измерений должны удовлетворять общим требованиям по ГОСТ ИСО 10816-1, а также следующим.

Измерительная система должна обеспечивать выполнение измерений широкополосной вибрации в диапазоне частот, нижняя граница которого 10 Гц, а верхняя — не менее 1000 Гц. Однако если эту измерительную систему используют кроме контроля состояния также для диагностирования, то она должна обеспечивать выполнение измерений в более широком диапазоне частот, а также проведение спектрального анализа вибрации. Например, в случаях, когда частота, соответствующая первой критической частоте вращения генератора или роторов секции низкого давления, находится ниже 10 Гц, нижняя граница частотного диапазона измерений должна быть уменьшена, чтобы включить эту частоту. В особых случаях, когда на машину может воздействовать низкочастотная вибрация сторонних источников, например, в сейсмически опасных районах, следует предусмотреть использование, например, фильтрации низкочастотного отклика или задержку сигнала. Если предполагается сравнивать результаты измерений для разных машин, то следует убедиться, что измерения проведены в одном и том же диапазоне частот.

Для контроля низкочастотной вибрации (см. 4.2.3.4) дополнительно используют фильтр нижних частот с частотой среза, равной половине рабочей частоты и крутизной спада не менее 48 дБ/октава.

Точки измерений выбирают таким образом, чтобы измеряемая вибрация содержала достаточную информацию о динамических силах, действующих в машине. Следует убедиться, что средства измерений не подвергаются чрезмерным внешним воздействиям, например воздушного шума. Обычно измерения на каждой крышке или опоре подшипника проводят в двух ортогональных радиальных направлениях *и в осевом направлении*, как показано на рисунке 1. *По согласованию с заказчиком допускается не проводить измерения осевой вибрации радиальных подшипников горизонтальных машин мощностью менее 200 МВт.*

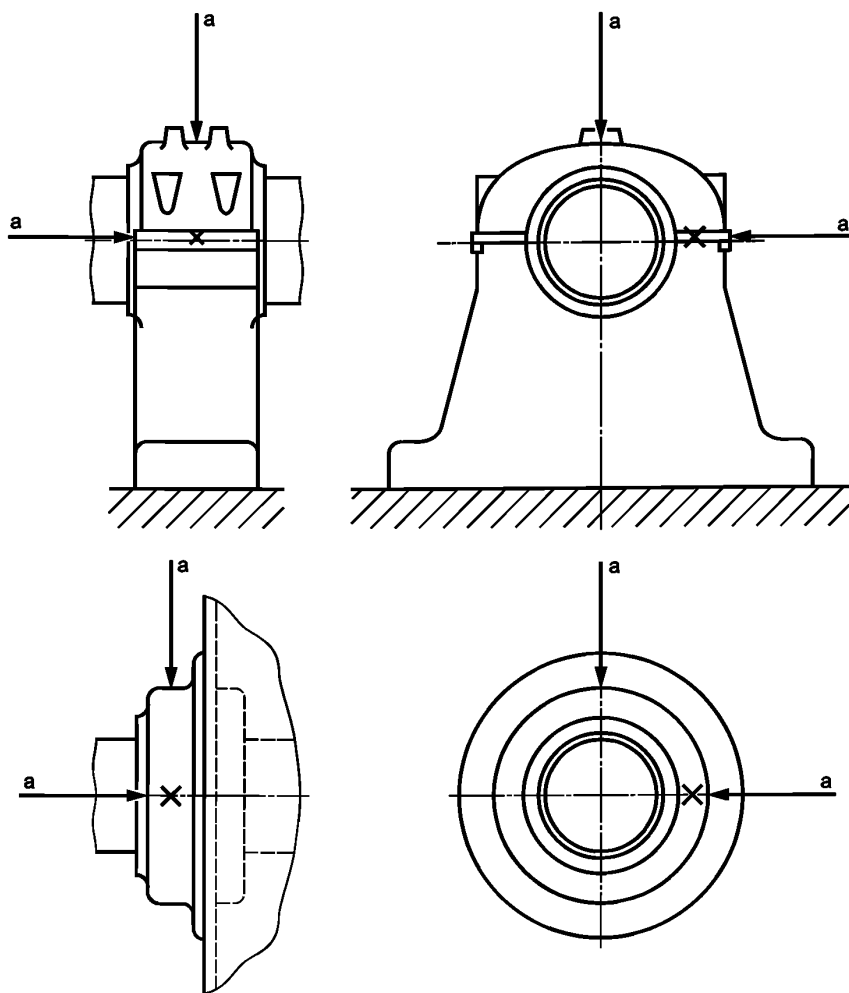
Радиальные направления измерений вибрации опоры или корпуса подшипника допускается выбирать произвольно, но предпочтительными являются горизонтальное и вертикальное направления.

Допускается проводить измерения только в одном радиальном направлении с использованием одного датчика вибрации при условии, что это позволит получать достаточно полную информацию о вибрации подшипника. При этом следует учитывать, что выбранная ориентация датчика может не позволить наблюдать максимальное значение контролируемого параметра вибрации данного подшипника.

Критерии оценки вибрационного состояния, установленные настоящим стандартом (см. таблицу А.1) применяют в отношении результатов измерений радиальной и осевой вибрации радиальных и упорных подшипников. К подшипникам без механических связей, ограничивающих их перемещение в осевом направлении, могут быть установлены менее строгие требования по осевой вибрации.

Характеристики измерительной системы должны быть определены с учетом влияния:

- колебаний температуры;
- магнитных полей;
- акустического шума;
- колебаний напряжения питания;
- электрического импеданса и длины соединительного кабеля;
- ориентации датчика;
- жесткости поверхности установки датчика.



a — направление измерений

Рисунок 1 — Типичные места и направления измерений на корпусах и опорах подшипников

Особое внимание следует уделять правильной установке датчика и тому, чтобы средства крепления датчика не ухудшали точность измерений (см., например, [2] и [3]).

4 Критерии оценки

4.1 Общие положения

В ГОСТ ИСО 10816-1 установлены два общих критерия оценки вибрационного состояния машин различных классов по измерениям на невращающихся частях. Один критерий — для интегрального параметра вибрации в широкой полосе частот, другой — для изменений этого параметра безотносительно к направлению изменений (в большую или меньшую сторону).

Установленные настоящим стандартом числовые значения критериев получены обобщением большого массива результатов измерений для машин данного вида, и можно ожидать, что соблюдение рекомендаций настоящего стандарта позволит обеспечить нормальное функционирование машины.

Критерии настоящего стандарта установлены для машины, работающей в установившемся режиме в заданном диапазоне нагрузок на рабочей частоте вращения. При этом для генератора допускаются обычные небольшие колебания электрической нагрузки.

Примечание — Понятие установившегося режима связано с приходом в равновесное состояние всех физических полей, от которых зависит вибрация машины. Как правило, режим считают установившимся, если при данной нагрузке все контролируемые эксплуатационные параметры сохраняют постоянное значение. Однако особенности конструкции, установки и функционирования конкретных машин могут потребовать задания дополнительных условий установившегося режима, которые определяют, например, на основе опыта эксплуатации.

Кроме этих критериев настоящим стандартом установлены также критерии для работы машины в неустановившемся (переходном) режиме. *Еще один дополнительный критерий предполагает анализ низкочастотной вибрации машины.* Использование указанных критериев позволит избежать неоправданных затрат на снижение вибрации, создаваемой машиной, а также предъявления чрезмерно завышенных требований к ее вибрационному состоянию. Данные критерии могут служить также основой требований приемочных испытаний (см. 4.2.2.3).

Все критерии предполагают измерение вибрации, создаваемой машиной, а не передаваемой на нее извне. Если есть основания ожидать существенного влияния наведенной вибрации (длительной или кратковременной), то рекомендуется провести измерения на остановленной машине. Если результаты измерений окажутся неприемлемо высокими (*например, более трети вибрации машины, работающей в заданном режиме*), то необходимо принять меры для устранения влияния наведенной вибрации.

Для получения общей оценки вибрационного состояния машины измерения на невращающихся частях часто дополняют измерениями вибрации вращающихся валов.

4.2 Критерий 1 (для абсолютного значения контролируемого параметра)

4.2.1 Общие положения

Данный критерий связан с определением границ для абсолютного значения параметра вибрации из условия допустимых динамических нагрузок на подшипники и допустимой вибрации, передаваемой на опорную конструкцию и фундамент.

4.2.2 Вибрация машины в установившемся режиме с рабочей частотой вращения

4.2.2.1 Общие положения

Максимальное значение контролируемого параметра, полученное по измерениям на каждом подшипнике или опоре, сравнивают с границами зон вибрационного состояния, установленными на основе анализа практики эксплуатации машин данного вида.

4.2.2.2 Зоны вибрационного состояния

Для оценки вибрационного состояния машины, работающей в установившемся режиме на рабочей частоте вращения, и принятия решений о необходимых действиях в конкретной ситуации установлены следующие зоны:

Зона А — в эту зону попадает, как правило, вибрация новых машин, вводимых в эксплуатацию.

Зона В — машины, вибрация которых попадает в эту зону, обычно считают пригодными для длительной эксплуатации без ограничения сроков.

Зона С — машины, вибрация которых попадает в эту зону, обычно считают непригодными для длительной непрерывной работы. Обычно допускают функционирование таких машин ограниченный период времени, пока не появится возможность проведения восстановительных мероприятий.

Зона D — уровни вибрации в данной зоне обычно рассматривают как способные вызывать серьезные повреждения машин.

4.2.2.3 Критерии приемки

Критерии приемки изготовленной или восстановленной машины всегда являются предметом соглашения между ее поставщиком и потребителем. При формировании этих критериев целесообразно учитывать установленные настоящим стандартом зоны вибрационного состояния.

Примечание — По сложившейся практике для новых или восстановленных машин приемочные значения устанавливают в пределах зоны А или в пределах зоны В, но не превышающими значение границы между зонами А и В более чем в 1,25 раза.

4.2.2.4 Границы зон вибрационного состояния

Значения границ зон вибрационного состояния приведены в таблице А.1 приложения А. Их применяют к результатам измерений радиальной и осевой вибрации всех подшипников при работе машины в установившемся режиме с рабочей частотой вращения. Числовые значения границ зон определены по данным эксплуатации, предоставленным изготовителями и пользователями машин. Несмотря на неизбежный большой разброс в данных подобного рода, значения, приведенные в таблице А.1, могут слу-

жить хорошим ориентиром при оценке вибрационного состояния машины, позволяющим избежать завышенных требований к вибрации машин и излишних расходов на ее снижение.

Допустим более высокий уровень вибрации, если она измерена в других точках (не на опорах валопровода), а также в переходном режиме работы машины.

Как правило, руководствуясь значениями, приведенными в таблице А.1, можно с большим основанием утверждать, что динамические силы, передаваемые на подшипниковую опору машины и ее фундамент, остаются в допустимых пределах. Но возможны ситуации, когда особенности конструкции машины или опыт эксплуатации машины данного типа требуют установления иных (более высоких или более низких) границ зон вибрационного состояния, например:

а) когда на вибрацию машины существенное влияние оказывает способ ее установки и способ соединения роторов валопровода. В частности, для ротора на упругих опорах может быть допустима более высокая вибрация при том, что относительное перемещение вала, а, следовательно, и динамические силы, передаваемые на опору, остаются достаточно низкими. В этом случае опыт наблюдений за такой машиной может привести к решению повысить значения границ зон по сравнению с приведенными в таблице А.1;

б) когда подшипниковая опора имеет относительно малое нагружение (например, выносной подшипник ротора возбудителя или подшипник муфты сцепления) или другие подшипники обладают высокой податливостью. В этом случае могут быть установлены другие критерии, основанные на анализе конструкции машины;

с) некоторые крупные паровые турбины с рабочей частотой вращения 1500 или 1800 мин⁻¹ могут потребовать установления более низких границ зон вибрационного состояния.

Примечание 1 — Для разных подшипников одного валопровода могут быть установлены разные границы зон вибрационного состояния.

Обычно установление более высоких значений границ зон вибрационного состояния по сравнению с приведенными в таблице А.1 требует детального технического обоснования, позволяющего убедиться в том, что повышенная вибрация машины не приведет к ухудшению показателей надежности. Таким обоснованием может быть учет конструктивных особенностей машины или успешный опыт эксплуатации машин аналогичной конструкции с аналогичными опорами.

Примечание 2 — В настоящем стандарте границы зон вибрационного состояния установлены безотносительно к типу фундамента (жесткому или податливому) паровой турбины или генератора. Это согласуется с ГОСТ Р 55263, в котором оценку вибрационного состояния тех же машин осуществляют по результатам измерений вибрации вращающихся валов. В будущем для разных типов фундамента могут быть установлены разные критерии, если анализ данных об эксплуатации машин данного вида даст к этому основания.

Как правило, в качестве контролируемого параметра, по которому оценивают вибрационное состояние машины, выбирают среднеквадратичное значение скорости в широкой полосе частот. В этих единицах выражены границы зон вибрационного состояния в таблице А.1. В ряде отраслей, однако, вибрацию традиционно измеряют с помощью приборов, шкала которых градуирована в единицах пикового значения скорости. Если вибрация машины содержит одну доминирующую частотную составляющую (для паровых турбин и генераторов преобладающей обычно является составляющая оборотной частоты), то между среднеквадратичным и пиковым значениями существует простое соотношение. В этом случае значения таблицы А.1 следует преобразовать для выражения их в единицах пикового значения умножением на коэффициент $\sqrt{2}$. Или, наоборот, полученное пиковое значение следует разделить на $\sqrt{2}$, чтобы сопоставить результат измерения с критериями по таблице А.1.

Примечание 3 — Если вибрация не является гармонической, то коэффициент преобразования от пикового значения к среднеквадратичному может быть другим.

4.2.3 Пороговые уровни для установившегося режима работы

4.2.3.1 Общие положения

Полученное в результате измерений в установившемся режиме работы значение контролируемого параметра обычно сравнивают с пороговыми значениями, определяющим ограничение на эксплуатацию машины. Эти ограничения имеют формы **УВЕДОМЛЕНИЯ**, **ПРЕДУПРЕЖДЕНИЯ** и **ОСТАНОВА**.

Достижение контролируемым параметром вибрации или изменения вибрации уровней **УВЕДОМЛЕНИЕ** и **ПРЕДУПРЕЖДЕНИЕ** свидетельствует о том, что машина нуждается в проведении восстановительных работ. Как правило, при достижении этих уровней допускается работа машины в течение некоторого периода времени, пока проводят исследования причин изменения вибрации (напри-

мер, выясняют, не связаны ли эти изменения с изменениями нагрузки, частоты вращения или других эксплуатационных параметров) и определяют комплекс восстановительных мероприятий. *Рекомендуется, чтобы период исследований и восстановительных мероприятий, после которого должно произойти снижение вибрации, не превышал 30 суток по достижении уровня УВЕДОМЛЕНИЕ и семи суток по достижении уровня ПРЕДУПРЕЖДЕНИЕ.*

Достижение контролируемым параметром вибрации уровня ОСТАНОВ свидетельствует о том, что дальнейшая работа машины может привести к ее повреждению. При превышении уровня ОСТАНОВ следует принять незамедлительные меры по снижению вибрации или остановить машину.

4.2.3.2 Задание уровней УВЕДОМЛЕНИЕ и ПРЕДУПРЕЖДЕНИЕ

Уровни УВЕДОМЛЕНИЯ задают равными максимальным приемочным значениям (см. 4.2.2.3).

Уровни ПРЕДУПРЕЖДЕНИЯ могут меняться от машины к машине. Обычно этот уровень устанавливают относительно некоторого базового значения (базовой линии), определяемого для заданной точки и направления измерений по опыту эксплуатации конкретной машины.

Рекомендуется устанавливать уровень ПРЕДУПРЕЖДЕНИЕ выше базовой линии на 25 % значения границы между зонами В и С, но не выше значения границы между зонами В и С. Если базовое значение мало, то уровень ПРЕДУПРЕЖДЕНИЕ может находиться ниже указанной границы (см. пример в приложении В).

Если базовая линия не определена, например, для новых машин, то начальную установку уровня ПРЕДУПРЕЖДЕНИЕ следует проводить либо исходя из опыта эксплуатации аналогичных машин, либо относительно согласованного приемлемого значения. При отсутствии достаточной информации уровень ПРЕДУПРЕЖДЕНИЕ для установившегося режима работы машины с рабочей частотой вращения устанавливают не превышающим границу между зонами В и С. Спустя некоторое время по наблюдениям за вибрацией машины следует установить постоянную базовую линию и соответствующим образом скорректировать уровень ПРЕДУПРЕЖДЕНИЕ.

Если вибрация машины в установившемся режиме работы существенно нестационарна, то в определении контролируемого параметра должна быть предусмотрена соответствующая процедура усреднения.

Изменение базовой линии (например, вследствие капитального ремонта машины) может потребовать соответствующего изменения уровня ПРЕДУПРЕЖДЕНИЕ. Для разных точек измерений могут быть установлены разные уровни ПРЕДУПРЕЖДЕНИЯ, что отражает неодинаковость действующих динамических нагрузок на подшипники и жесткостей подшипниковых опор.

Пример установления уровня ПРЕДУПРЕЖДЕНИЕ приведен в приложении В.

4.2.3.3 Задание уровней ОСТАНОВА

Уровень ОСТАНОВ обычно связывают с сохранением механической целостности машины, которая, в свою очередь, определяется конструктивными особенностями машины, отражающими ее способность противостоять действию аномальных динамических сил. Поэтому уровень ОСТАНОВ, как правило, будет одним и тем же для машин аналогичных конструкций, и в то же время он не будет связан с базовой линией.

Вследствие многообразия конструкций машин не представляется возможным дать универсальное руководство по заданию уровня ОСТАНОВ. Обычно уровень ОСТАНОВ устанавливают *не выше границы между зонами С и D*. Однако опыт эксплуатации конкретной машины может послужить основанием для задания иного уровня ОСТАНОВ.

Работа паровых турбин и генераторов часто контролируется с помощью автоматических систем управления, которые останавливают машину, если ее вибрация превышает уровень ОСТАНОВ. Чтобы избежать необоснованных остановов машины, связанных с паразитными сигналами (помехами), на практике часто используют логические схемы управления с несколькими датчиками вибрации и установленными временами задержки для сигнала останова. В этом случае превышение уровня ОСТАНОВ приведет к соответствующей реакции системы управления только при условии подтверждения такого превышения от двух независимых [т. е. соответствующих разным точкам и (или) направлениям измерений] датчиков вибрации после заданного времени задержки. Обычно время задержки выбирают в диапазоне от 1 до 3 с. Иногда целесообразным может оказаться задание дополнительного уровня предупреждения между имеющимися уровнями ПРЕДУПРЕЖДЕНИЕ и ОСТАНОВ, превышение которого подготавливало бы оператора к тому, что вибрация вскоре достигнет уровня ОСТАНОВ и позволяло бы ему заблаговременно применить соответствующие корректирующие действия (например, снизить нагрузку).

4.2.3.4 Низкочастотная вибрация

Рост гармонической или почти гармонической вибрации в диапазоне частот от нижней границы диапазона измерений (как правило, 10 Гц) до половины частоты вращения в установившемся режиме работы машины свидетельствует о развитии в подшипниковой опоре опасных процессов, способных привести к ее разрушению. Поэтому в качестве дополнительного контролируемого параметра применяют среднеквадратичное значение скорости в указанном диапазоне частот. Превышение контролируемым параметром значения $0,5 \text{ мм} \cdot \text{с}^{-1}$ требует принятия мер по выявлению причин роста вибрации и по ее снижению.

4.2.4 Вибрация в неустановившихся (переходных) режимах работы

4.2.4.1 Общие положения

Значения границ зон состояния, приведенные в приложении А, предназначены для использования при долговременной работе машины в заданном установившемся режиме. При разгоне и выбеге, а также в режиме работы на рабочей частоте вращения, но в условиях, когда тепловое равновесие в механической системе еще не достигнуто, допустима более высокая вибрация. Такая вибрация может превышать заданные для установившегося режима работы уровни ПРЕДУПРЕЖДЕНИЯ и ОСТАНОВА (см. 4.2.3). В этом случае возможно применение повышающего коэффициента (см. 4.2.4.4), автоматически повышающего уровни ПРЕДУПРЕЖДЕНИЯ и ОСТАНОВА на то время, пока установившийся режим работы не будет достигнут.

Возможны ситуации, когда для паровой турбины или генератора характерен неустановившийся режим работы, что обычно бывает связано с температурными колебаниями (например, вследствие изменений температуры пара или тока в обмотке ротора при начальном нагружении и изменениях нагрузки), с глубиной вакуума в конденсаторе или с изменением частоты вращения ротора (например, при разгоне и выбеге).

Как и в случае вибрации в установившемся режиме работы машины, любые критерии приемки по результатам измерений в неустановившихся режимах должны быть предметом соглашения между поставщиком и потребителем. Однако следование рекомендациям настоящего пункта позволит избежать необоснованных затрат на снижение вибрации, создаваемой машиной, а также предъявления чрезмерно завышенных требований к ее вибрационному состоянию.

4.2.4.2 Вибрация в переходных режимах работы на рабочей частоте вращения

Такие режимы работы включают в себя работу без нагрузки, начальное нагружение или быстрое изменение нагрузки, изменение коэффициента мощности, а также любые другие кратковременные рабочие процессы в машине. Для них обычно полагают, что создаваемая машиной вибрация может считаться приемлемой, если не превышена граница между зонами С и D. Соответствующим образом задают уровни ОСТАНОВА и ПРЕДУПРЕЖДЕНИЯ.

4.2.4.3 Вибрация в процессе разгона, выбега и при работе на повышенных частотах вращения

Перед пуском паровой турбины или генератора их роторы должны пройти соответствующую механическую обработку с целью устранить появившиеся нарушения формы (прогиб, искривления), способные вызвать повышенную вибрацию. В частности, рекомендуется по возможности перед пуском машины осуществлять медленное проворачивание ротора. Если при этом машина оснащена датчиками вибрации вала (см. ГОСТ Р 55263), то выполняемые во время проворачивания измерения позволяют оценить биение вала в условиях, когда на результат измерений не оказывают влияние такие факторы, как низкочастотный резонанс механической системы, нестабильность масляного клина или центробежные эффекты. Наряду с другими контролируемыми параметрами, перемещение вала на низкой частоте вращения также должно поддерживаться в пределах, установленных на основе предшествующего опыта эксплуатации машины. Такой контроль позволяет убедиться, насколько удовлетворительным может быть признано состояние валопровода (например, имеет ли место временный прогиб ротора или несоосность валов). Кроме того, рекомендуется, чтобы во время разгона машины проводились измерения вибрации подшипников до достижения критической частоты вращения ротора, чтобы иметь возможность сравнить их результаты с результатами аналогичных измерений во время предшествующих успешных пусков. При наличии существенных расхождений целесообразно принять соответствующие меры (например, прекратить рост частоты вращения или даже снизить ее до стабилизации вибрации или возвращения ее параметров к прежним значениям; провести более детальные исследования, в том числе, проверить значения эксплуатационных параметров).

Если измерения при медленном проворачивании ротора невозможны, то поставщиком машины может быть предложен другой способ контроля, которым следует руководствоваться.

В процессе разгона машины может оказаться необходимой задержка на определенной частоте вращения (например, в целях температурной стабилизации ротора). В этом случае необходимо убедиться, что эта частота вращения находится достаточно далеко от какой-либо критической частоты вращения, на которой наблюдается значительный рост вибрации.

Задание пороговых уровней вибрации для разгона, выбега и для работы на повышенных (выше рабочей) частотах вращения зависит от конструктивных особенностей машины и конкретных эксплуатационных требований. Например, для машины с базисной нагрузкой, не предполагающей частых пусков, может быть допустима более высокая вибрация, в то время как для машин, у которых регулярно чередуются режимы работы и ожидания и для которых могут быть заданы определенные временные ограничения на достижение требуемой выходной мощности, уровни допустимой вибрации могут быть снижены. Кроме того, вибрация, наблюдаемая при прохождении ротором машины критических частот вращения во время разгона и выбега, существенно зависит от демпфирования в механической системе и от скорости изменения частоты вращения ротора (вопросы чувствительности машины к дисбалансу рассматриваются в [8]).

Уровни ПРЕДУПРЕЖДЕНИЯ, задаваемые для разгона, выбега и для работы на повышенных частотах вращения, отличаются от аналогичного уровня, заданного для работы в установившемся режиме. Обычно эти уровни устанавливают относительно некоторых значений, определенных из наблюдений за работой машины в указанных переходных режимах. Рекомендуется, чтобы уровни ПРЕДУПРЕЖДЕНИЯ превышали эти значения на величину, равную 25 % значения границы между зонами В и С.

В тех случаях, когда данные, основанные на наблюдениях, отсутствуют, уровни ПРЕДУПРЕЖДЕНИЯ для разгона, выбега и для работы на повышенной частоте вращения задают не превышающими границы между зонами С и D.

При установлении для разгона и выбега уровня ОСТАНОВ исходят из иных соображений. При нарастании вибрации во время разгона выше допустимого значения предпочтительнее может оказаться не останов, а снижение частоты вращения ротора. При нарастании вибрации во время выбега ротора останов машины имеет мало смысла, поскольку данный режим сам по себе приводит к ее останову. Однако при наличии автоматической системы управления работой машины может оказаться необходимым установить уровень ОСТАНОВ для разгона и выбега. В этом случае для задания данного уровня используют более высокий повышающий коэффициент, чем для задания уровня ПРЕДУПРЕЖДЕНИЕ.

П р и м е ч а н и е — При разгоне и выбега максимальная вибрация обычно наблюдается при прохождении критических частот вращения.

Использование для разгона и выбега пороговых значений для скорости вибрации может обладать тем недостатком, что на низких частотах при допустимой скорости вибрации (т. е. при допустимых динамических нагрузках на подшипниковую опору) соответствующие значения перемещения могут оказаться чрезмерными для узлов, соединенных с опорой (например, для масляного трубопровода). В этом случае может оказаться необходимым скорректировать уровни ПРЕДУПРЕЖДЕНИЯ и ОСТАНОВА для низких частот вращения ротора. В частности, рекомендуется не применять пороговые уровни, когда частота вращения ротора не превышает 20 % рабочей частоты вращения для данной машины (см. приложение С).

4.2.4.4 Использование повышающего коэффициента

Если работа паровой турбины или генератора контролируется автоматической системой управления, то эта система остановит машину при превышении вибрацией уровня ОСТАНОВ. Чтобы избежать необоснованных остановов машины при ее работе в неустановившихся (переходных) режимах, допускающих более высокую вибрацию, часто используют повышающий коэффициент, автоматически увеличивающий уровни ПРЕДУПРЕЖДЕНИЯ и ОСТАНОВА при работе машины в неустановившемся (переходном) режиме согласно рекомендациям 4.2.4.2 и 4.2.4.3.

Обычно повышающий коэффициент действует при нарастании частоты вращения ротора или при ее уменьшении относительно рабочей частоты вращения (но не при поддержании какой-либо постоянной частоты вращения), а также, при необходимости, на рабочей частоте вращения в начальный период нагружения и в ограниченный промежуток времени, необходимый для достижения температурной стабилизации после скачкообразных существенных изменений нагрузки. Значение повышающего коэффициента может варьироваться от машины к машине и должно задаваться на основе опыта ее безопасной эксплуатации. Более того, исходя из этого опыта возможно задание разных повышающих коэффициентов для разных режимов работы машины.

4.3 Критерий 2 (для изменения значения контролируемого параметра)

Данный критерий основан на сравнении изменения контролируемого параметра вибрации относительно предварительно установленного опорного значения для конкретного установившегося режима работы машины. Значительное увеличение или уменьшение вибрации подшипниковой опоры может потребовать принятия соответствующих мер даже в случае, когда граница зоны С по критерию 1 еще не достигнута. Такие изменения могут быть быстрыми или постепенно нарастающими во времени и указывают на наличие повреждения, приближающийся отказ или другие отклонения в работе машины. Установившийся режим работы, для которого применяют критерий 2, включает в себя возможные небольшие колебания эксплуатационных параметров, таких как выходная мощность машины, но не включает в себя режим с существенными быстрыми изменениями этих параметров. В последнем случае следует руководствоваться рекомендациями 4.2.4.2.

Критерий 2 следует с осторожностью применять для машин с муфтами сцепления, у которых скачкообразные изменения вибрации являются обычным явлением, связанным с осевым расширением ротора.

Опорным значением для данного критерия является типичное, воспроизводимое значение контролируемого параметра, определенное по предшествующим измерениям для конкретного режима работы. Если изменение параметра существенно (обычно таковым считают изменение более чем на 25 % значения границы между зонами В и С), то необходимо принять меры по выявлению его причин. Эти меры следует принять вне зависимости от того, повысилась вибрация или уменьшилась. Решение по дальнейшим действиям зависит от того, насколько велико изменившееся значение контролируемого параметра и стабилизировалось ли поведение машины после такого изменения. В частности, если вибрация изменяется быстро и необратимым образом, то соответствующие меры следует принять незамедлительно, пусть даже эти изменения не достигли вышеуказанного предельного значения.

При использовании критерия 2 сравнению подлежат результаты измерений, полученные в одной и той же точке машины и, по возможности, в одних и тех же рабочих условиях.

Возможности применения критерия 2 несколько ограничены тем, что значительные изменения отдельных составляющих вибрации могут слабо проявлять себя в широкополосном сигнале (см. ГОСТ ИСО 10816-1). Например, рост трещины в роторе может сопровождаться последовательным изменением высших гармоник оборотной частоты, которые, тем не менее, могут остаться незаметными на фоне первой гармоники. Вследствие этого выявление вышеуказанного повреждения по наблюдениям только широкополосной вибрации затруднено. Поэтому, хотя контроль изменения широкополосной вибрации дает некоторую полезную информацию о возможном ухудшении технического состояния машины, во многих случаях он должен быть дополнен оценкой изменений отдельных частотных составляющих с использованием соответствующей измерительной аппаратуры. Сложность такой аппаратуры может существенно превышать ту, что необходима для контроля широкополосной вибрации, а ее применение требует соответствующей квалификации. Критерии для изменений составляющих вибрации в настоящем стандарте не рассматриваются.

4.4 Дополнительные процедуры и критерии

Оценка вибрационного состояния машины по настоящему стандарту может быть дополнена оценкой по результатам измерений вибрации вала (см. ГОСТ Р 55263). Однако простого способа рассчитать вибрацию подшипниковой опоры по вибрации вала (и, наоборот, вибрацию вала по вибрации опоры) не существует. Разность между абсолютной и относительной вибрацией вала связана с вибрацией подшипниковой опоры, но, как правило, не равна ей. Это неравенство обусловлено наличием относительной динамической жесткости масляного клина и опорной конструкции на частоте вращения, разными точками измерений вибрации вала и подшипника и влиянием фазовых сдвигов между сигналами вибрации. Таким образом, при совместном применении критериев по настоящему стандарту и по ГОСТ Р 55263 необходимо выполнить независимые измерения вибрации вала и корпуса (опоры) подшипника. В случае, когда применение разных критериев дает разные оценки вибрационного состояния, из них обычно выбирают ту, что устанавливает более жесткие ограничения на возможности эксплуатации машины (если только опыт ее использования не рекомендует иное решение). Существуют особые случаи, когда скачкообразные изменения не могут рассматриваться как отклонение от нормального поведения машины (например, для машин с муфтами сцепления).

4.5 Оценка вибрационного состояния на основе векторного представления информации

Оценки, рассматриваемые в настоящем стандарте, ограничены использованием широкополосной вибрации без учета частотных составляющих или фазовых соотношений. Во многих случаях это соответ-

тствует требованиям испытаний при приемке продукции и эксплуатационного контроля. Однако для долговременного контроля или диагностирования желательно использовать информацию о составляющих вибрации в векторной форме для обнаружения и идентификации изменений в динамическом состоянии машины. Такие изменения могут остаться необнаруженными при использовании только измерений широкополосной вибрации [см. ГОСТ ИСО 10816-1 (приложение D)].

Анализ соотношений между отдельными частотными составляющими и их фазами находит все большее применение в системах контроля состояния и диагностики. Однако критерии оценки вибрационного состояния на основе изменения векторных составляющих в настоящем стандарте не рассматриваются. Более подробные сведения по данному вопросу приведены в [9] и [10].

**Приложение А
(обязательное)**

Границы зон состояния

Значения, приведенные в таблице А.1, применяют для сопоставления с ними результатов измерений радиальной вибрации всех подшипников и осевой вибрации упорных подшипников, полученных при работе машины в установившемся режиме с рабочей частотой вращения. Типичные точки измерений вибрации показаны на рисунке 1. В ряде случаев особенности конструкции конкретных машин могут потребовать применения других границ зон состояния (см. 4.2.2.4). При измерениях вибрации в других точках машины, а также во время переходных режимов допустимы значения, превышающие указанные в таблице А.1 (см. 4.2.4).

П р и м е ч а н и е — Обычно в качестве приемочных критериев используют значения в пределах зон А или В, но не превышающие значение границы между этими зонами более чем на 25 % (см. 4.2.2.3).

Т а б л и ц а А.1 — Рекомендуемые значения границ зон вибрационного состояния для среднеквадратичного значения скорости вибрации, $\text{мм} \cdot \text{с}^{-1}$, корпусов или опор подшипников паровых турбин или генераторов

Граница зон	Частота вращения ротора, мин^{-1}		
	От 1500 до 1800	3000	3600
A/B	2,8	3,6	3,8
B/C	5,3	7,1	7,5
C/D	8,5	11,2	11,8

Приложение В
(справочное)

Примеры задания уровней ПРЕДУПРЕЖДЕНИЕ и ОСТАНОВ

Рассмотрим крупную паротурбинную установку с рабочей частотой вращения 3000 мин^{-1} . Если априорная информация о ее вибрации в нормальных условиях работы отсутствует, то уровень ПРЕДУПРЕЖДЕНИЕ, как правило, задают в пределах зоны В. Конкретное значение обычно является предметом соглашения между поставщиком и потребителем. Можно предположить, что первоначально для каждой подшипниковой опоры этот уровень был установлен на границе между зонами В и С, что соответствует среднеквадратичному значению скорости $7,1 \text{ мм} \cdot \text{с}^{-1}$ (см. таблицу А.1).

Спустя некоторое время после ввода в эксплуатацию были получены типичные значения контролируемого параметра во время работы машины (базовая линия), что дало основание для изменения уровня ПРЕДУПРЕЖДЕНИЕ для каждого подшипника. На основе рекомендаций 4.2.3.2 уровень ПРЕДУПРЕЖДЕНИЯ для каждой подшипниковой опоры может быть установлен в виде суммы значения базовой линии и 25 % значения границы между зонами В и С, но не выше $7,1 \text{ мм} \cdot \text{с}^{-1}$. Например, если для конкретного подшипника базовая линия принята $4,0 \text{ мм} \cdot \text{с}^{-1}$, то измененный уровень ПРЕДУПРЕЖДЕНИЕ будет равен $5,8 \text{ мм} \cdot \text{с}^{-1}$ ($4,0 \text{ мм} \cdot \text{с}^{-1} + 0,25 \cdot 7,1 \text{ мм} \cdot \text{с}^{-1}$) и находится в пределах зоны В. Если для другого подшипника базовый уровень был равен $5,8 \text{ мм} \cdot \text{с}^{-1}$, то полученное аналогичным образом новое значение уровня ПРЕДУПРЕЖДЕНИЕ будет $7,7 \text{ мм} \cdot \text{с}^{-1}$. Для данного подшипника первоначально выбранное значение уровня ПРЕДУПРЕЖДЕНИЕ ($7,1 \text{ мм} \cdot \text{с}^{-1}$) оставляют без изменения.

Уровень ОСТАНОВ следует оставить равным $11,2 \text{ мм} \cdot \text{с}^{-1}$ согласно критерию 1. Основой для такого решения будет то, что уровень ОСТАНОВ имеет фиксированное значение, соответствующее максимальной вибрации, которую способна выдерживать машина.

Для переходных режимов полученные значения могут быть увеличены согласно 4.2.4.

Приложение С
(справочное)

Критерии вибрационного состояния для низких частот вращения

В настоящем приложении дано обоснование нежелательности применения критериев, основанных на измерении скорости вибрации, в случае низких частот вращения. Для низкоскоростных машин более подходящими могут оказаться критерии, основанные на измерении перемещения, которые, однако, не рассматриваются в настоящем стандарте. Другой возможностью является контроль вибрации вала (см. ГОСТ Р 55263).

Предложение использовать скорость вибрации, измеренной на невращающихся частях машины, в качестве основы для описания ее вибрационного состояния было сформулировано на основе обобщения результатов многочисленных испытаний с учетом некоторых физических соображений. В связи с этим в течение многих лет считалось, что машины имеют практически одинаковое вибрационное состояние, если для них совпадают результаты измерения среднеквадратичного значения скорости вибрации в диапазоне частот от 10 до 1000 Гц. Преимущество такого подхода заключалось в возможности использовать одни и те же критерии вибрационного состояния вне зависимости от частоты вибрации или частоты вращения машины. И, наоборот, использование в качестве основы для оценки вибрационного состояния перемещения или ускорения привело бы к необходимости строить частотно-зависимые критерии, поскольку отношение перемещения к скорости обратно пропорционально частоте вибрации, а отношение ускорения к скорости ей прямо пропорционально.

Однако в областях низких и высоких частот использование критерия в виде постоянного значения скорости становится нежелательным, поскольку на этих частотах в большей степени проявляют себя величины перемещения и ускорения соответственно. На рисунке С.1 показано, как при постоянном среднеквадратичном значении скорости 4,5 мм/с возрастает размах перемещения составляющей вибрации на оборотной частоте (например, вызванной дисбалансом ротора) при уменьшении частоты вращения от 3600 мин⁻¹.

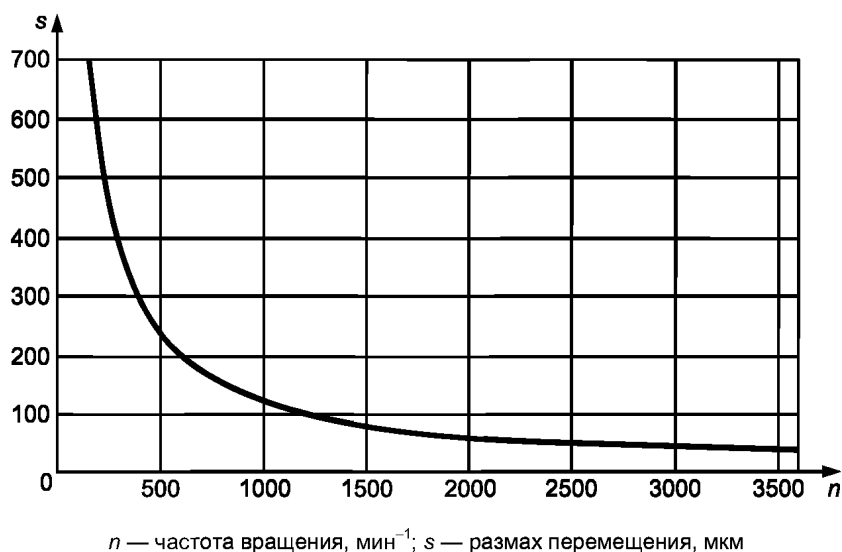


Рисунок С.1 — Изменение составляющей перемещения на оборотной частоте ротора с уменьшением частоты вращения при сохранении постоянного среднеквадратичного значения скорости вибрации 4,5 мм/с

Рисунок С.1 отражает простое математическое соотношение между постоянной скоростью и переменным перемещением на разных частотах вращения. Но вместе с тем он показывает, как использование критерия в виде постоянного значения скорости способно привести к росту перемещения подшипниковой опоры с уменьшением частоты вращения. Хотя динамические силы, действующие на подшипник, остаются при этом в допустимых пределах, значительные перемещения корпуса подшипника могут оказать негативное влияние на соединенные с ним элементы машины, например маслопровод.

Кривую, изображенную на рисунке С.1, не следует путать с кривой отклика во время разгона и выбега, для которой, за исключением областей вблизи резонансов (критических частот вращения), скорость вибрации обычно уменьшается с уменьшением частоты вращения. На практике, если скорость вибрации на рабочей частоте вращения находится в допустимых пределах, то на более низких частотах вращения она будет снижаться, и соответству-

ющее ей перемещение на низких частотах также будет оставаться на допустимом уровне. Поэтому если на низкой частоте вращения во время разгона зафиксировано большое значение скорости, то даже в случае, когда она остается ниже пороговых значений, установленных настоящим стандартом, и особенно, если скорость вибрации существенно выше той, что наблюдалась во время предшествующих пусков машины, следует принять меры, чтобы понять причины возросшей вибрации, и определить, можно ли безопасно продолжать увеличивать частоту вращения (см. 4.2.4.3).

Библиография

- [1] ISO 2041, Mechanical vibration, shock and condition monitoring — Vocabulary¹⁾
- [2] ISO 2954, Mechanical vibration of rotating and reciprocating machinery — Requirements for instruments for measuring vibration severity²⁾
- [3] ISO 5348, Mechanical vibration and shock — Mechanical mounting of accelerometers³⁾
- [4] ISO 7919-1, Mechanical vibration of non-reciprocating machines — Measurements on rotating shafts and evaluation criteria — Part 1: General guidelines⁴⁾
- [5] ISO 7919-3, Mechanical vibration — Evaluation of machine vibration by measurements on rotating shafts — Part 3: Coupled industrial machines⁵⁾
- [6] ISO 7919-4, Mechanical vibration — Evaluation of machine vibration by measurements on rotating shafts — Part 4: Gas turbine sets with fluid-film bearings⁶⁾
- [7] ISO 7919-5, Mechanical vibration — Evaluation of machine vibration by measurements on rotating shafts — Part 5: Machine sets in hydraulic power generating and pumping plants
- [8] ISO 10814, Mechanical vibration — Susceptibility and sensitivity of machines to unbalance⁷⁾
- [9] ISO 13373-1, Condition monitoring and diagnostics of machines — Vibration condition monitoring — Part 1: General procedures⁸⁾
- [10] ISO 13373-2, Condition monitoring and diagnostics of machines — Vibration condition monitoring — Part 2: Processing, analysis and presentation of vibration data⁹⁾

¹⁾ Соответствует ГОСТ Р ИСО 2041—2012 Вибрация, удар и контроль технического состояния.

²⁾ Соответствует ГОСТ ИСО 2954—97 Вибрация машин с возвратно-поступательным и вращательным движением. Требования к средствам измерений.

³⁾ Соответствует ГОСТ ИСО 5348—2002 Вибрация и удар. Механическое крепление акселерометров.

⁴⁾ Соответствует ГОСТ ИСО 7919-1—2002 Вибрация. Контроль состояния машин по результатам измерений вибрации на вращающихся валах. Общие требования.

⁵⁾ Соответствует ГОСТ ИСО 7919-3—2002 Вибрация. Контроль состояния машин по результатам измерений вибрации на вращающихся валах. Промышленные машинные комплексы.

⁶⁾ Соответствует ГОСТ ИСО 7919-4—2002 Вибрация. Контроль состояния машин по результатам измерений вибрации на вращающихся валах. Газотурбинные агрегаты.

⁷⁾ Соответствует ГОСТ 31186—2002 (ИСО 10814:1996) Вибрация. Подверженность и чувствительность машин к дисбалансу.

⁸⁾ Соответствует ГОСТ Р ИСО 13373-1—2009 Контроль состояния и диагностика машин. Вибрационный контроль состояния машин. Часть 1. Общие методы.

⁹⁾ Соответствует ГОСТ Р ИСО 13373-1—2009 Контроль состояния и диагностика машин. Вибрационный контроль состояния машин. Часть 2. Обработка, анализ и представление результатов измерений вибрации.

УДК 534.322.3.08:006.354

ОКС 17.160
27.040
29.160.40

Т34

Ключевые слова: паровая турбина, генератор, контроль состояния, вибрация, скорость, перемещение, ускорение

Редактор *Б.Н. Колесов*
Технический редактор *В.Н. Прусакова*
Корректор *М.В. Бучная*
Компьютерная верстка *В.И. Грищенко*

Сдано в набор 20.12.2013. Подписано в печать 28.01.2014. Формат 60x84^{1/8}. Гарнитура Ариал. Усл. печ. л. 2,32.
Уч.-изд. л. 1,80. Тираж 88 экз. Зак. 149.